

ODPŁYW LINIOWY PRZYŚCIENNY DUO CZARNY NA WYMIAR (KOŁNIERZ LEWY)

CENA: **1 200,00** PLN

CZAS WYSYŁKI: 5 - 10 DNI

PRODUCENT: VOGI



OPIS PRZEDMIOTU

ODPŁYW LINIOWY PRZYŚCIENNY DUO POD PŁYTKĘ W KOLORZE CZARNYM Z **LEWYM** KOŁNIERZEM PRZYŚCIENNYM WYKONANY **NA WYMIAR**.

MODEL: DUO

KOLOR: CZARNY (MALOWANY PROSZKOWO)

DŁUGOŚĆ: DOWOLNA OD 0,3 DO 1,9 M

MATERIAŁ: SKANDYNAWSKA STAL NIERDZEWNA AISI 304 + ABS

PRZEPUSTOWOŚĆ: DO 56 L/MIN

WYSOKOŚĆ ZABUDOWY DO KOŁNIERZA: 62 MM

RYNIENKA: Z KOŁNIERZEM DO HYDROIZOLACJI, Z TYLNA ŚCIANĄ DO MONTAŻU ODPŁYWU Z KOŁNIERZEM

PRZYŚCIENNYM LEWYM

RUSZT: DWUSTRONNY Z MOŻLIWOŚCIĄ WKLEJENIA PŁYTKI

SYFON: Ø50 (PRZEPUSTOWOŚĆ DO 56 L/MIN)

WSZYSTKIE ODPŁYWY LINIOWE VOGI POSIADAJĄ GWARANCJĘ UŻYTKOWANIA DO 25 LAT.

GWARANCJA NA CZARNĄ POWŁOKĘ OBEJMUJE OKRES 2 LAT.

KRAJ PRODUKCJI: POLSKA



ODPŁYW LINIOWY NA WYMIAR - ZAMÓWIENIE:

ZAMÓWIENIA NALEŻY SKŁADAĆ DROGĄ MAILOWĄ NA ADRES: OFFICE@VOGIPOLAND.COM

ODPŁYW LINIOWY POD INDYWIDUALNY WYMIAR WYKONUJEMY WG WSKAZANEJ DŁUGOŚCI Z DOKŁADNOŚCIĄ DO 1 MM.

W WIADOMOŚCI NALEŻY WSKAZAĆ DŁUGOŚĆ ORAZ MODEL ZAMAWIANEGO ODPŁYWU LINIOWEGO.

W ODPOWIEDZI NA ZŁOŻONE ZAMÓWIENIE PRZYGOTOWANY ZOSTANIE RYSUNEK TECHNICZNY NA PODSTAWIE KTÓREGO NASTĘPUJE AKCEPTACJA PROJEKTU.

PO ZAAKCEPTOWANIU PROJEKTU ORAZ OPŁACENIU ZAMÓWIENIA CZAS REALIZACJI WYNOŚI 5-10 DNI ROBOCZYCH.

JAK OBLICZYĆ CENĘ?

KOSZT ZAMÓWIENIA LICZONY JEST ZA KAŻDY 1 MB. ODPŁYWU LINIOWEGO.

- ODPŁYW LINIOWY NA WYMIAR DŁUGOŚĆ DO 1 M

W PRZYPADKU ZAMÓWIENIA ODPŁYWU LINIOWEGO NA WYMIAR O DŁUGOŚCI DO 1 M CENA WYNOSI 1200 ZŁ.

- ODPŁYW LINIOWY NA WYMIAR DŁUGOŚĆ 1,01 - 1,9 M

DŁUGOŚĆ (METRY) X CENA ZA MB. = KOSZT ODPŁYWU NA WYMIAR

PRZYKŁAD:

1,55 M X 1200 ZŁ = 1860 ZŁ BRUTTO

RUSZT DUO POD PŁYTKĘ:

ODPŁYW LINIOWY PRZYŚCIENNY DUO POSIADA **DWUSTRONNY RUSZT**, DZIĘKI CZEMU MOŻLIWE JEST **WYKOŃCZENIE MONTAŻU ZA POMOCĄ PŁYTEK LUB GŁADKIEJ, CZARNEJ MASKOWNICY**.

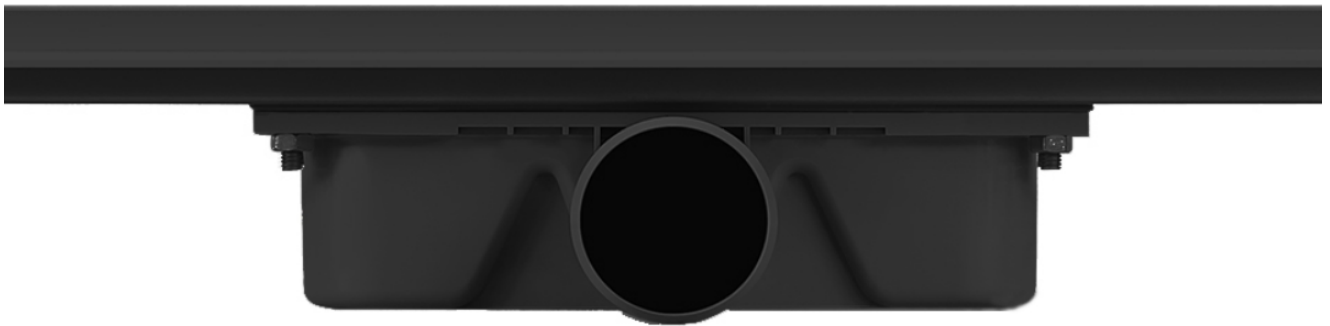


NISKI SYFON:

NAJNIŻSZY SYFON Ø50 SPOŚRÓD DOSTĘPNYCH NA RYNKU.

DZIĘKI NISKEJ WYSOKOŚCI SYFONU ODPŁYWY LINIOWE VOGI MOŻNA **ZAMONTOWAĆ NAWET W NISKICH POSADZKACH** (KTÓRE CZĘSTO SPOTKAĆ MOŻNA W MIESZKANIACH W BLOKU).

NASZ ZASTRZEŻONY W URZĘDZIE PATENTOWYM SYFON POZWALA NA STWORZENIE **NAJNIŻSZEGO ODPŁYWU LINIOWEGO Z PRZYŁĄCZEM 50 MM**.



NISKA WYSOKOŚĆ ZABUDOWY:

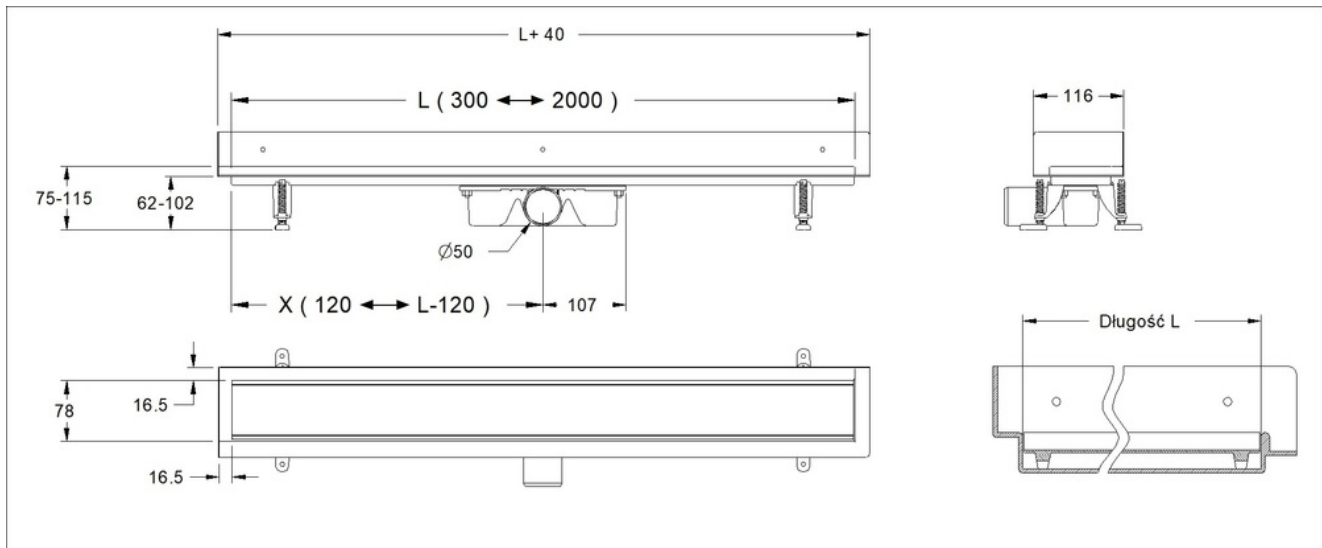
WYSOKOŚĆ DO KOŁNIERZA HYDROIZOLACYJNEGO WYNOŚI TYLKO 62 MM, A WYSOKOŚĆ CAŁKOWITA TO 75 MM.

PRZEPŁYW DO 56 L/MIN:

SYFON Z PRZEPŁYWEM AŻ DO 56 L/MIN ZAPEWNIĄ SWOBODNE I EFEKTYWNE ODPŁYWANIE WODY W TRAKCIE KĄPIELI.

ŁATWOŚĆ CZYSZCZENIA:

SYFON POSIADA PODWÓJNĄ KOMORĘ ORAZ WYJMOWANE SITKO DO ŁAPANIA WŁOSÓW, DZIĘKI CZEMU ŁATWO MOŻNA WYCZYŚCIĆ ODPŁYW "OD GÓRY".



MATERIAŁ WYTRZYMAŁY NA ZARYSOWANIA I USZKODZENIA:

STAL NIERDZEWNA AISI 304 ODZNACZA SIĘ BARDZO WYSOKĄ WYTRZYMAŁOŚCIĄ ORAZ ODPORNOŚCIĄ NA USZKODZENIA I KOROZJĘ. ZE WZGLĘDU NA SWOJE WŁAŚCIWOŚCI JEST TO NAJBARDZIEJ UNIWERSALNY I NAJCZĘŚCIEJ WYKORZYSTYWANY GATUNEK STALI NIERDZEWNYCH. JEST ODPORNA NA USZKODZENIA MECHANICZNE, DLATEGO IDEALNIE SPRAWDZA SIĘ JAKO TWORZYWO DLA ELEMENTÓW WYPOSAŻENIA ŁAZIENEK. GATUNEK STALI 304 JEST NIEPODATNY NA ŚRODKI CHEMICZNE, BARWNIKI ORAZ LICZNE NIEORGANICZNE SUBSTANCJE CHEMICZNE, DZIĘKI CZEMU ODPŁYWY LINIOWE WYKONANE Z TEGO MATERIAŁU SĄ ŁATWE I BEZPROBLEMOWE DO UTRZYMANIA W CZYSTOŚCI.

ZESTAW ZAWIERA WSZYSTKIE NIEZBĘDNE ELEMENTY DO MONTAŻU:

ODPŁYW LINIOWY PRZYŚCIENNY DUO CZARNY NA WYMIAR.

MANKIET USZCZELNIAJĄCY WYKONANY JEST ZE SZCZELNEGO TWORZYWA, KTÓRE NIE PRZEPUSZCZA WODY. ZEWNĘTRZNE STRONY MANKIETU POKRYTE SĄ WARSTWĄ WŁÓKNA, Z KTÓRYM ŁATWO WIAŻE KLEJ I FOLIA W PŁYNIU.

NÓŻKI MONTAŻOWE UMOŻLIWIĄJĄ ŁATWY MONTAŻ ODPŁYWU W POSADZCE O DOWOLNEJ WYSOKOŚCI WYLEWKI.

KLUCZYK DO RUSZTU UŁATWIA PODNOSZENIE RUSZTU I CZĘŚCI SYFONU. AUTORSKI PROJEKT BUDOWY ODPŁYWÓW LINIOWYCH VOGI POZWALA NA UMIESZCZENIE KLUCZYKA W SZCZELINIE RYNIENKI ODPŁYWU I PRZECHOWYWANIE GO. DZIĘKI TEMU KLUCZYK NIE ZGUBI SIĘ I ZAWSZE BĘDZIE POD RĘKĄ, GDY TRZEBA BĘDZIE OCZYŚCIĆ ODPŁYW.

INSTRUKCJA W JĘZYKU POLSKIM.





BEZPIECZNE I PRZEBADANE PRODUKTY:

NASZE ODPŁYWY LINIOWE SĄ PRZEBADANE W NIEZALEŻNYM ZEWNĘTRZNYM LABORATORIUM NA ZGODNOŚĆ Z EUROPEJSKĄ NORMĄ EN-1253. PODCZAS TESTU SĄ BADANE TAKIE PARAMETRY JAK: PRZEPŁYW PRZEZ SYFON, SZCZELNOŚĆ ZAPACHOWA, WODOSZCZELNOŚĆ, DOSTĘP DO CZYSZCZENIA, WYTRZYMAŁOŚĆ NA OBCIĄŻENIA.

ODPŁYWY LINIOWE VOGI POSIADAJĄ ATEST HIGIENICZNY WYDANY PRZEZ PAŃSTWOWY ZAKŁAD HIGIENY (PZH). DAJE TO PAŃSTWU PEWNOŚĆ, ŻE NASZE PRODUKTY SPEŁNIAJĄ WSZELKIE WARUNKI WYMOGÓW SANITARNYCH, A TYM SAMYM SĄ ŁATWE W UTRZYMANIU CZYSTOŚCI.

ODPŁYWY LINIOWE VOGI

nowoczesne, niezawodne, designerskie

